

Serrure électronique PS310

MANUEL UTILISATEUR

1 Principaux éléments

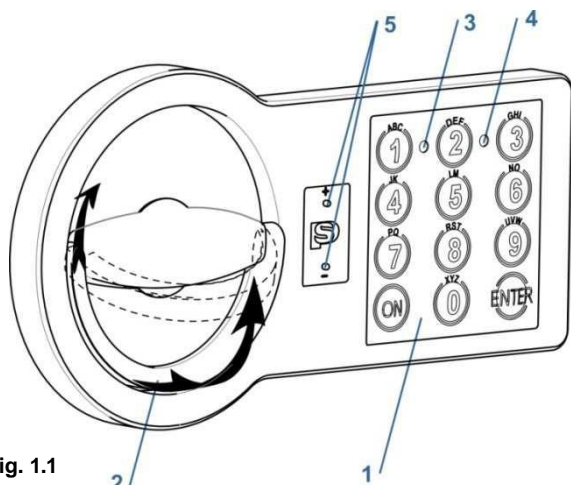


Fig. 1.1

1 – Clavier, 2 – Poignée pliable, 3 – LED verte [V],
4 – LED Rouge [R], 5 – Plaque pour alimentation de secours

2 Définitions

2.1 Code Maître [PIN1]

Combinaison de 6 à 8 chiffres permettant le déverrouillage et le paramétrage de la serrure.

Par défaut, le code maître usine est : 1-2-3-4-5-6



Avant d'utiliser le coffre-fort, veuillez modifier le code maître d'usine (voir 4.1). Il est fortement recommandé de protéger le code maître des personnes non autorisées.



Eviter les codes facilement identifiables (anniversaires, numéros de téléphone, code postal etc.) ou codes simples (1, 2, 3, 4, 5, 6).

2.2 Codes utilisateurs [PIN2]

Combinaison de 6 à 8 chiffres permettant le déverrouillage ayant un accès limité aux autres paramètres.



Par défaut, les codes utilisateurs sont désactivés. Veuillez consulter le paragraphe 4.2 pour définir les codes utilisateurs.

2.3 Signalisation

[V]¹ Un bip court avec un seul clignotement de la LED verte (3)
Confirmation de l'appui sur la touche du clavier.

[V]² Deux bips courts avec deux clignotements de la LED verte (3)
Validation de la procédure en cours

[R] Un long bip avec un seul clignotement de la LED rouge (4)
Erreur lors de la procédure en cours / Faux code entré

[R]⁵ 5 bips courts avec 5 clignotements de LED rouges (4)
Piles faibles. Veuillez consulter le paragraphe 7 pour savoir comment remplacer la pile.

3 Fonctions Principales

3.1 Ouverture de la serrure

3.1.1 Ouverture avec le code maître usine

[ON] [1] [2] [3] [4] [5] [6] [Enter]

3.1.2 Ouverture avec le code Maître (Pin1)

[ON] [PIN1] [Enter]

3.1.3 Ouverture avec le code utilisateur (User Code)

[ON] [PIN2] [Enter]

Si le code est correct, la LED verte clignotera et il sera possible d'ouvrir la porte dans les 5 secondes en tournant la poignée (2) dans le sens des aiguilles d'une montre.



Si vous entrez un mauvais code trois fois de suite, la serrure sera bloquée pendant 5 minutes.

Le blocage de la serrure sera signalé par des clignotements périodiques de la LED rouge

3.2 Fermeture de la serrure

Fermez la porte et tournez la poignée (2) dans le sens antihoraire jusqu'à la butée

4 Fonctions secondaires



Il est fortement recommandé de modifier les réglages de la serrure avec la porte ouverte. Après tout changement de code, faire plusieurs essais de déverrouillage en conservant la porte physiquement ouverte.



Le paramétrage de la serrure ne sera pas accessible en cas de piles faible. Veuillez-vous référer au paragraphe 7, [R]⁵.

4.1 Changement du code maître [PIN1]

[ON] [Enter] [1] [Enter] [PIN1] [Enter]
[Nouveau PIN1] [Enter]
[Nouveau PIN1] [Enter]

Vérification du nouveau code maître :

[ON] [nouveau PIN1] [Enter]

4.2 Création & Modification d'un code utilisateur [PIN2] avec le code maître [PIN1]



Pour changer le(s) code(s) utilisateur(s) [PIN2], le code maître [PIN1] ne doit plus être en valeur usine (voir par.4.1).

[ON] [Enter] [2] [Enter]
[1à9 (numéro d'utilisateur)] [Enter] [PIN1] [Enter]
[Nouveau PIN2] [Enter] [Nouveau PIN2] [Enter]

Vérification du nouveau code utilisateur

[ON] [Nouveau PIN2] [Enter]

4.3 Modification du code utilisateur [PIN2] sans le code maître

[ON] [Enter] [3] [Enter]
[1à9 (numéro d'utilisateur)] [Enter] [PIN1] [Enter]
[Nouveau PIN2] [Enter]
[Nouveau PIN2] [Enter]

Vérification du nouveau code utilisateur

[ON] [Nouveau PIN2] [Enter]

4.4 Suppression du code utilisateur

[ON] [Enter] [0] [Enter]
[1à9 (numéro d'utilisateur)] [Enter] [PIN1] [Enter]

4.5 Mode Son On/Off

[ON] [Enter] [5] [Enter] [PIN1] [Enter]

5 Fonction Temporisation

5.1 Activation de la fonction Temporisation

[ON] [Enter] [6] [Enter] [PIN1] [Enter]
[01à99 -valeur de la temporisation en minutes] [1à9
- temps d'ouverture] [Enter]

✓ Ex. : 092 = 9 minutes de temporisation puis la serrure restera déverrouillée pendant 2 minutes.

5.2 Ouverture de la serrure avec la temporisation

[ON] [PIN1 ou PIN2] [Enter] (Attente pendant la temporisation. Un signal sonore informe de la fin du délai.) [PIN1 or PIN2] [Enter]

⚠ Appuyer sur [Enter] pendant la temporisation entraîne l'interruption de l'ouverture. L'opération doit être redémarrée

5.3 Désactivation de la fonction Temporisation

[ON] [Enter] [6] [Enter] [PIN1] [Enter]
[000] [Enter]

6 Fonction Dual Code

6.1 Activation de la fonction Dual Code

⚠ Avant d'activer cette fonction, assurez-vous d'avoir créé un code utilisateur [PIN2] voir par.4.2.

⚠ La fonction Dual Code est prioritaire sur les autres fonctions de la serrure.

[ON] [Enter] [7] [Enter] [PIN1] [Enter]

✓ Lorsque vous appuyez sur le bouton [ON], la fonction Dual Code est activée et indiqué par [■ V]2 (voir par.2.3).

6.2 Ouverture en mode Dual Code :

[ON] [0-9 (numéro d'utilisateur)] [Enter]
[PIN2] [Enter] [0-9 (numéro d'utilisateur)] [Enter]
[PIN3] [Enter]

✓ Le numéro d'utilisateur du code maître est le [0].

✓ Après l'entrée du premier code, [PIN2] [Enter], vous aurez 1 minute pour entrer le second code [PIN3] [Enter]. Délai signalé par 1 clignotement de la LED verte toutes les 5 secondes [■ V]1 (voir par.2.3).

6.3 Suppression de la fonction Dual Code

[ON] [Enter] [8] [Enter] [PIN1] [Enter]

7 Maintenance

7.1 Remplacement de la pile

- La pile est située sur le côté intérieur de la porte. Selon le modèle de coffre-fort, la pile peut se trouver soit à l'intérieur du compartiment de la serrure (Fig.7.1a), soit dans un boîtier de batterie amovible spécial (Fig.7.1b).
- Retirer le couvercle du compartiment à piles de la serrure (voir Fig. 7.1a. ou retirer la boîte (voir Fig. 7.1b).

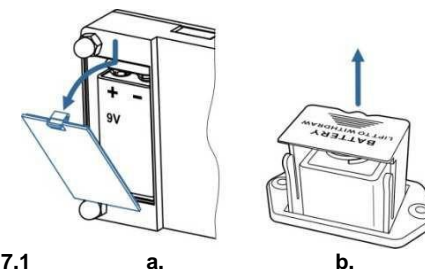


Fig. 7.1

- Installer une nouvelle pile (9V, type 6LF22).
- Remettre le couvercle ou la boîte à leur place

7.2 Ouverture de la serrure pile déchargée

- Prendre une nouvelle pile (9V, type 6LF22).
- Maintenir la nouvelle pile sur les broches d'alimentation (Image 7.2).

⚠ Ne pas faire toucher les contacts de la pile avec les parties métalliques de la serrure.

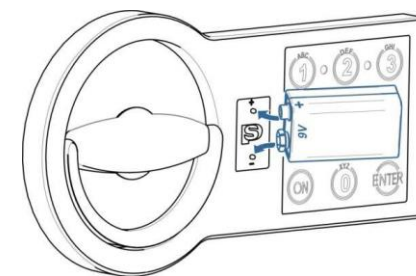


Fig.7.2

- Entrer le code d'ouverture au clavier (1).
- Tourner la poignée et ouvrir la porte
- Déconnecter la pile de secours et procéder au remplacement de la pile usagée.