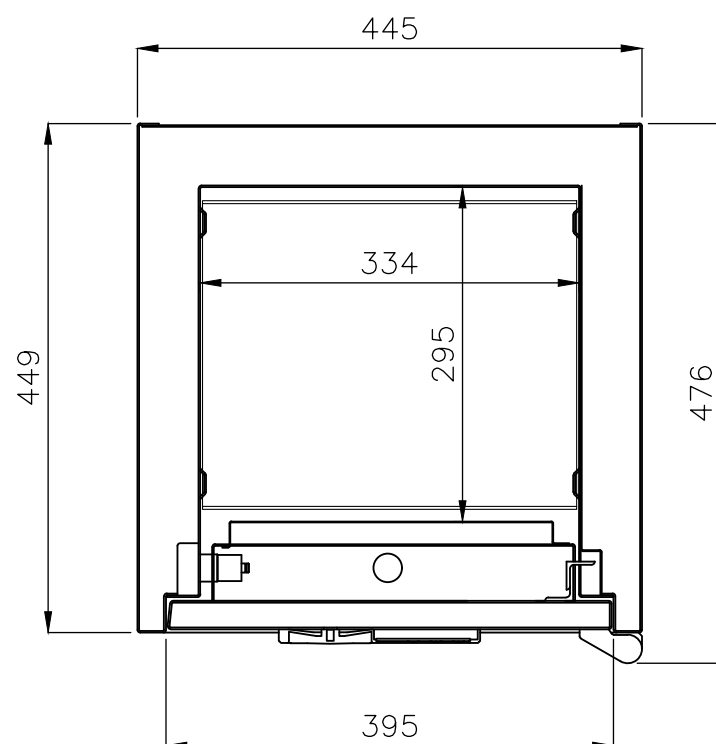
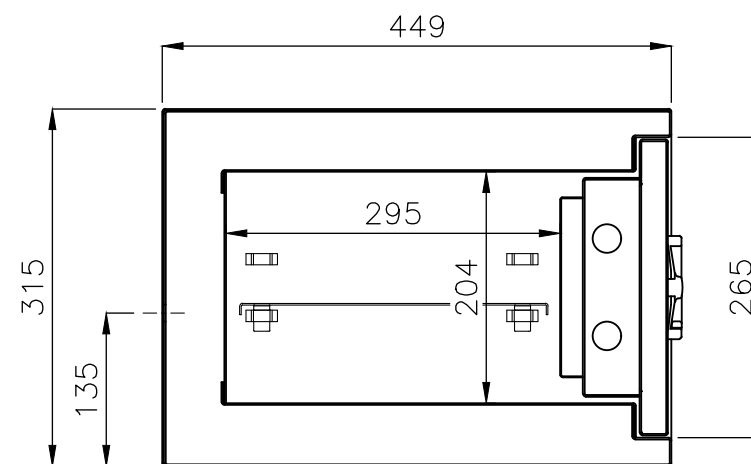
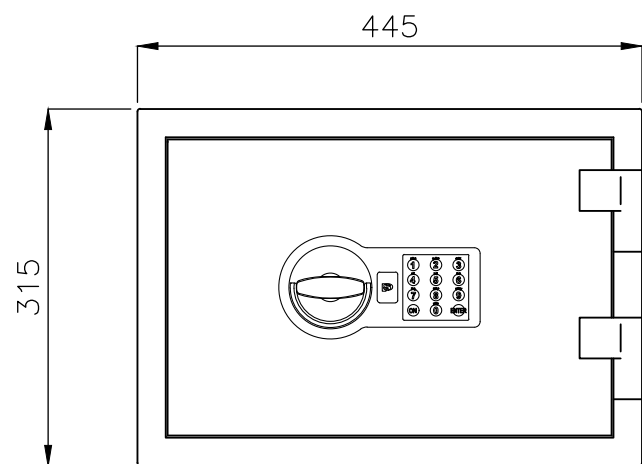
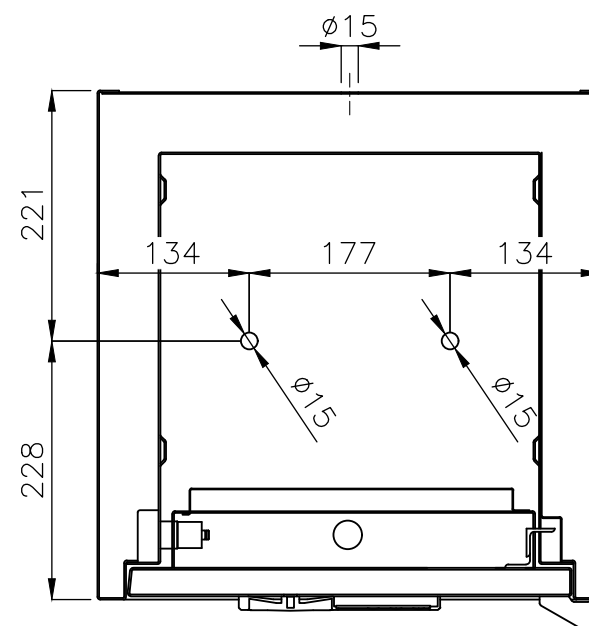


COFFRE-FORT
Série NEWTON S2
Taille 20

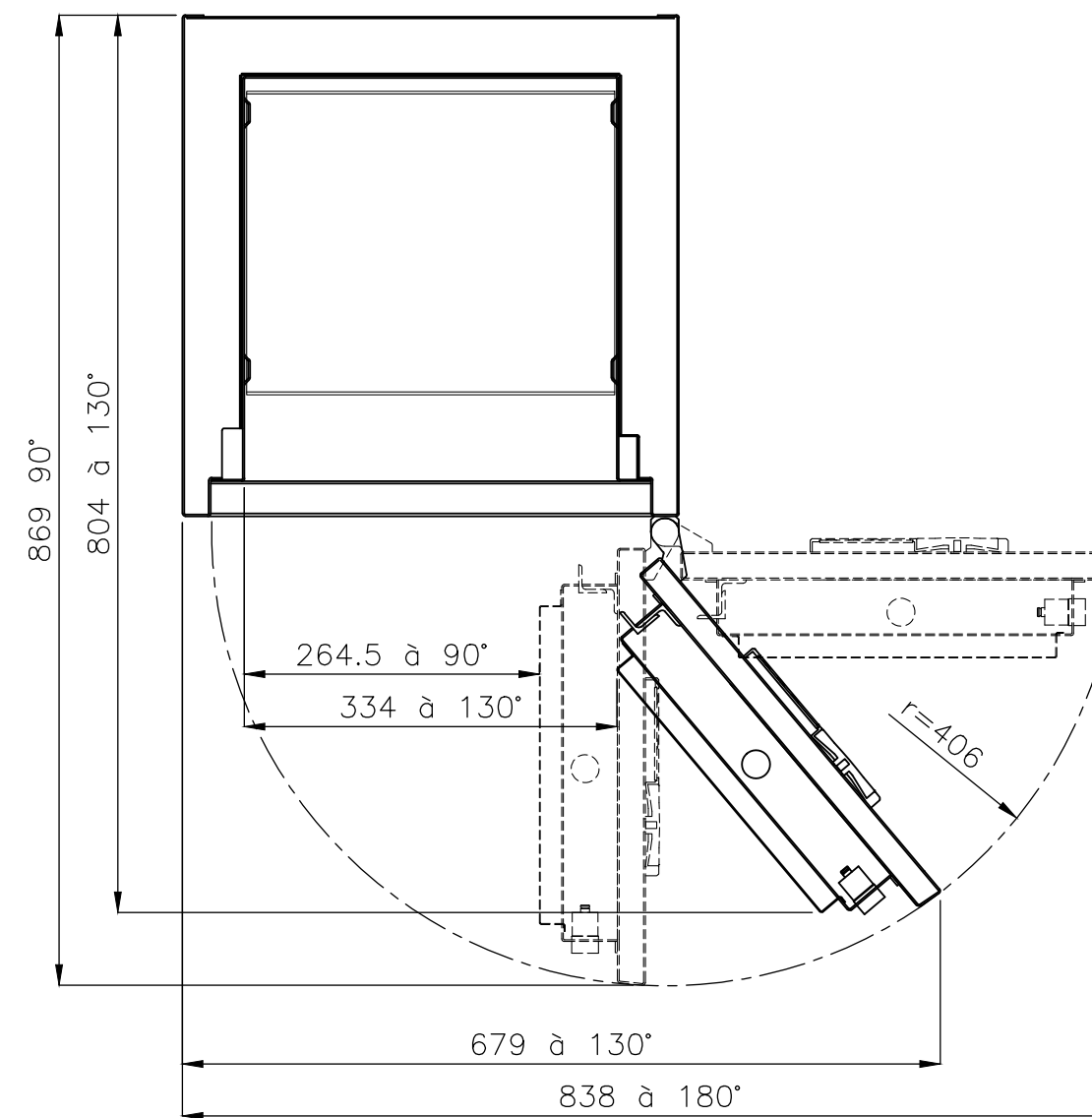
Caractéristiques dimensionnelles



Fixations



Encombrement d'ouverture



Volume	Poids
19 litres	57 kg