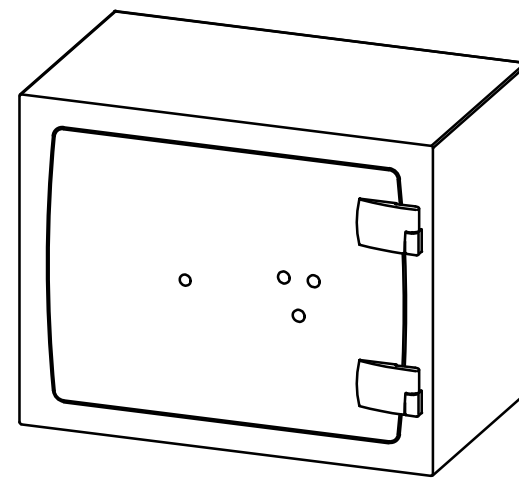
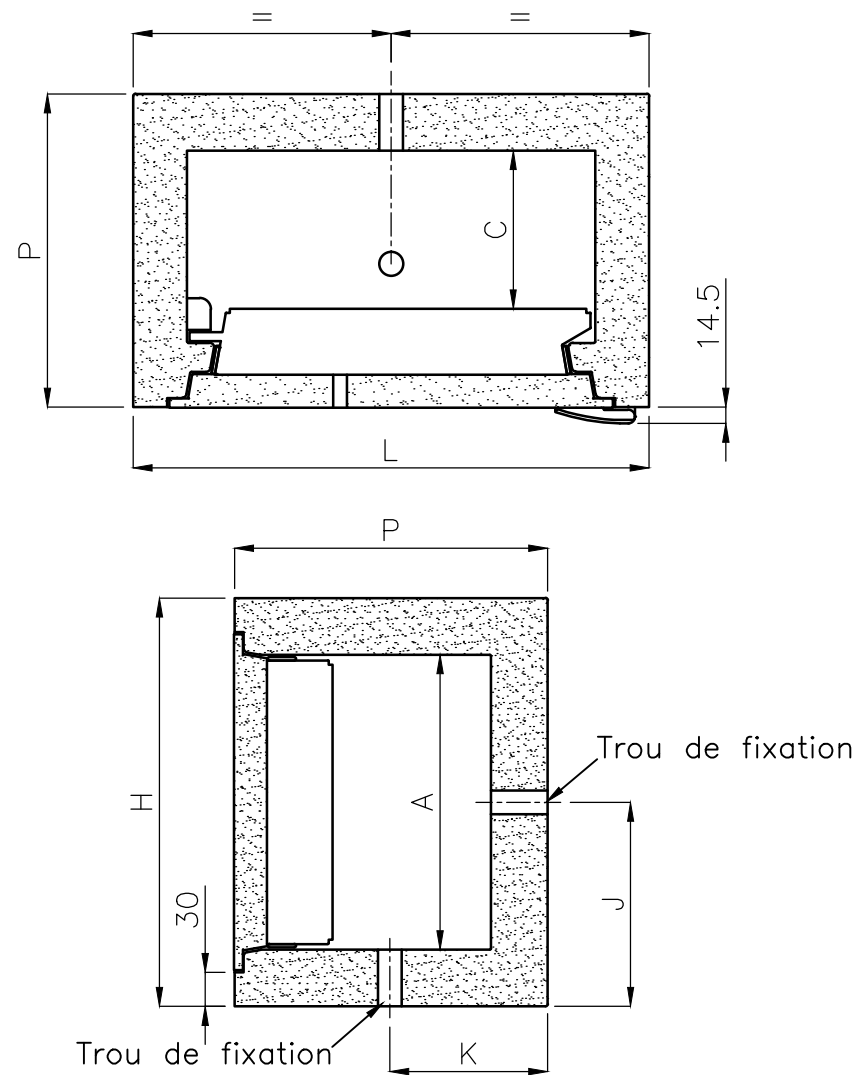


COFFRES-FORTS à FIXER

COMPLICE

ENCOMBREMENT et CARACTERISTIQUES TECHNIQUES



Profondeur hors-tout sur boîtier NECTRA = P + 35 mm.

NOTA : La cote S correspond à l'ouverture minimum pour obtenir la largeur libre D du coffre-fort.

COFFRES-FORTS COMPLICE A FIXER

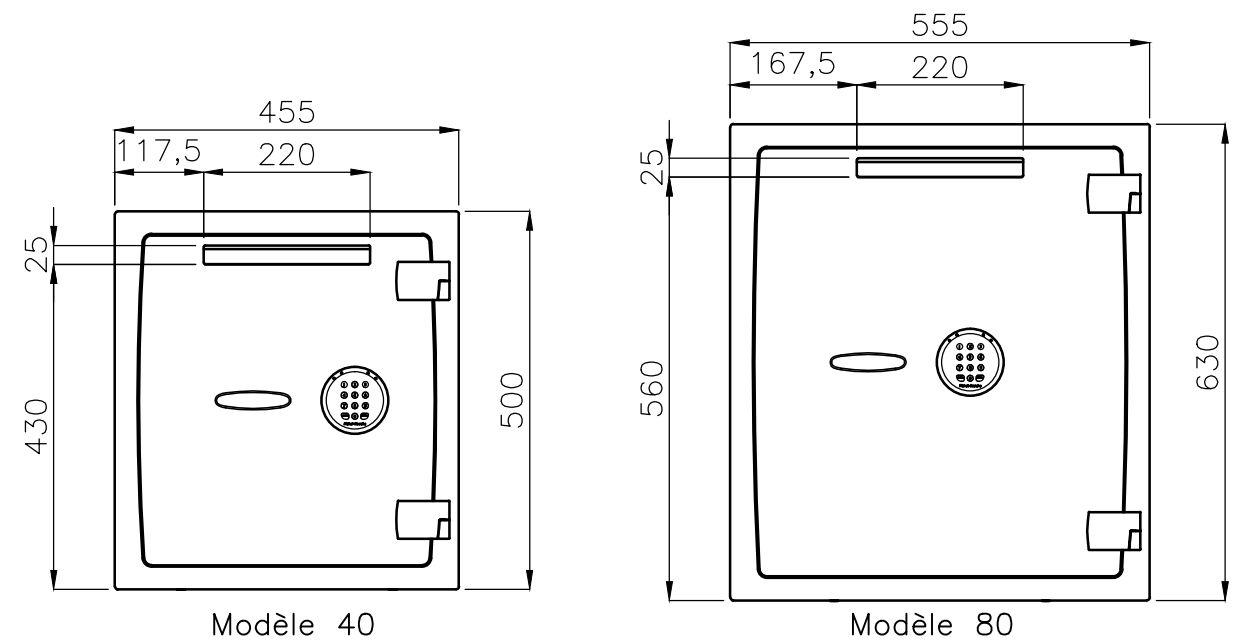
ENCOMBREMENT et CARACTERISTIQUES TECHNIQUES

MODELE	H	L	P	A	B	C	D	E	F	G	S	R	J	K
10	360	455	276	260	360	140	311	270	841	689	679	405	180	139
20	360	455	356	260	360	220	311	270	841	769	679	405	180	179
40	500	455	436	400	360	300	311	270	841	849	679	405	250	219
80	630	555	466	530	460	330	411	370	1041	989	841	505	315	234

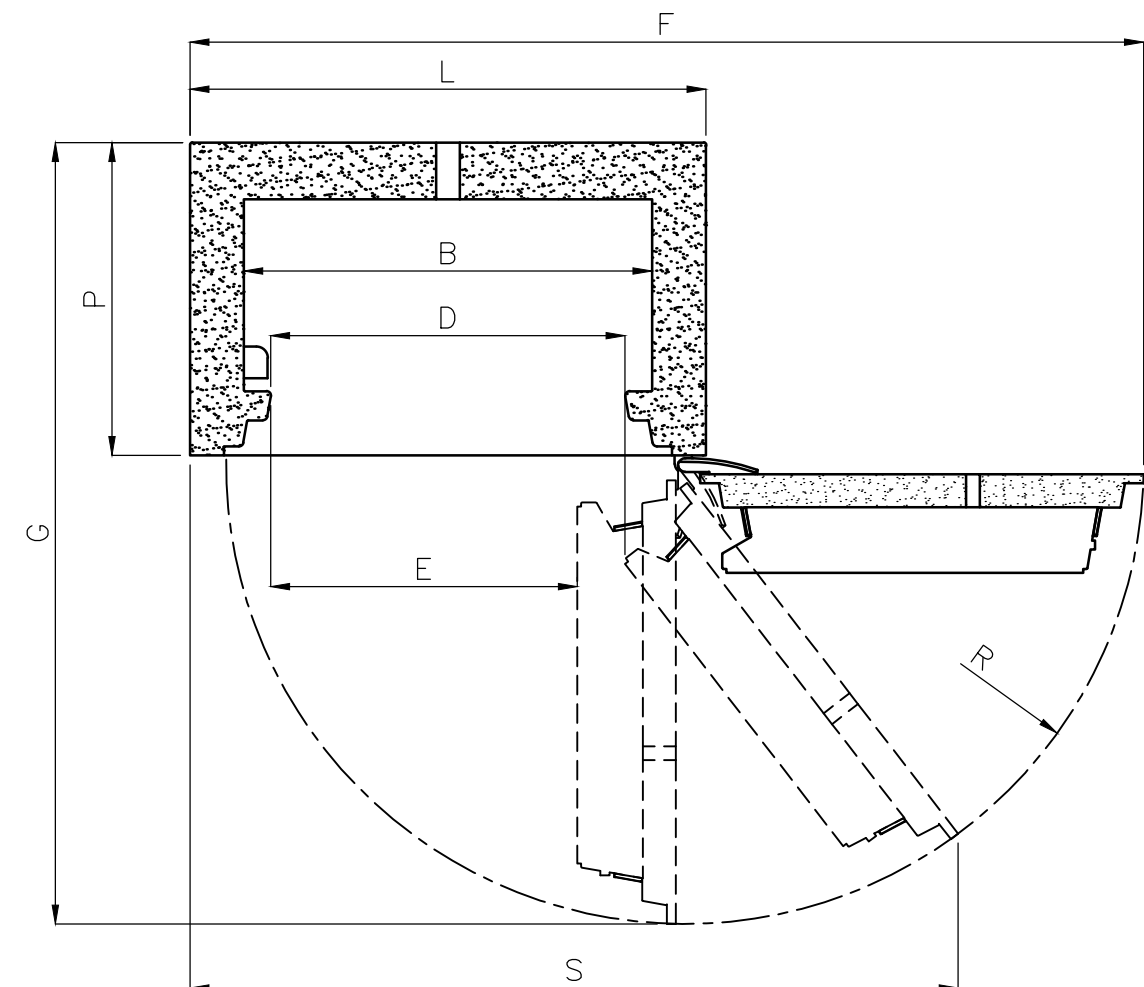
Dimensions en mm.

LC.

OPTION FENTE TIRELIRE sur modèle 40 et 80



ENCOMBREMENT PORTE A 90° et 180°



Modèle	Volume (ltr)	Poids (kg)
10	13	52
20	20	60
40	43	89
80	80	130