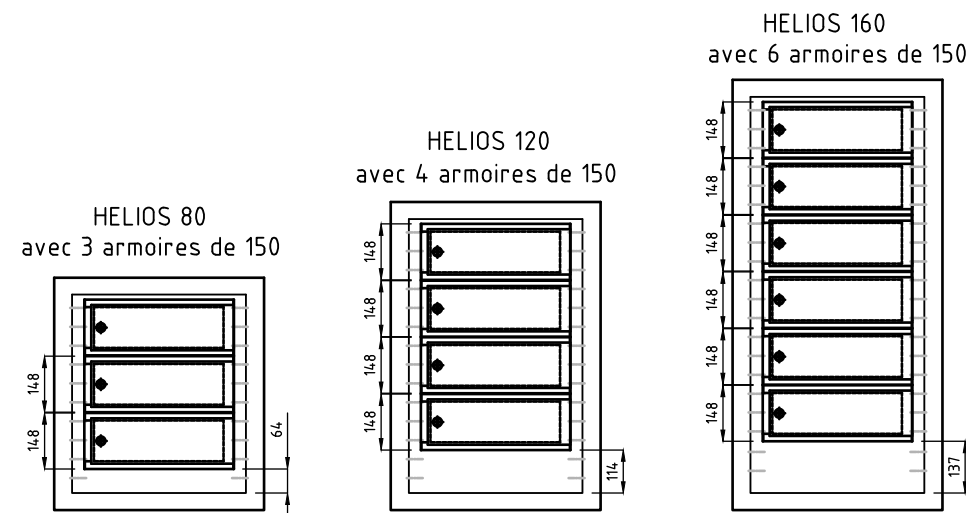


COFFRES-FORTS

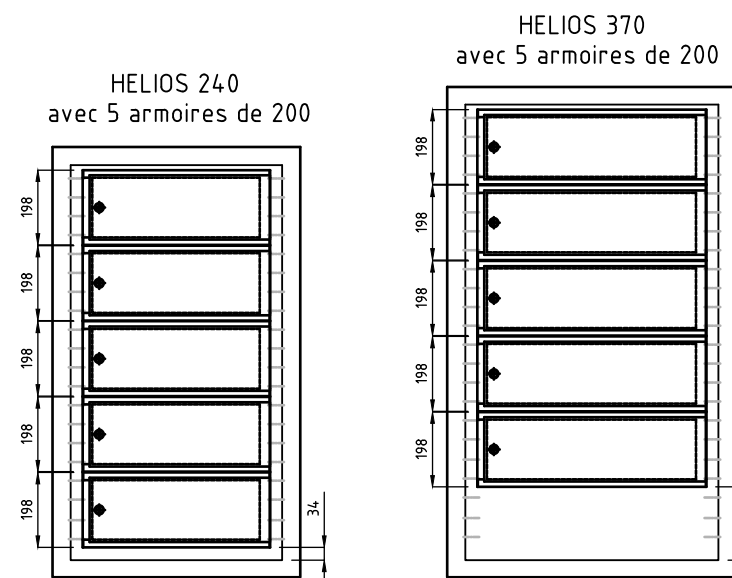
HELIOS

Aménagement Armoires intérieures

Avec armoires de 150



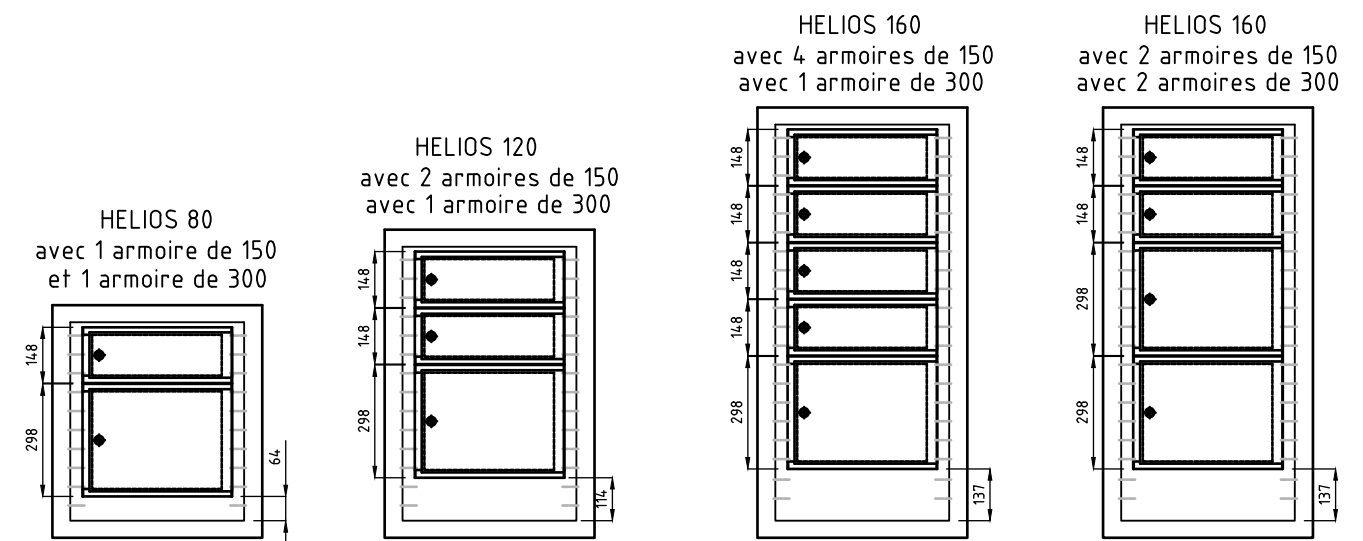
Avec armoires de 200



Dimensions en mm.

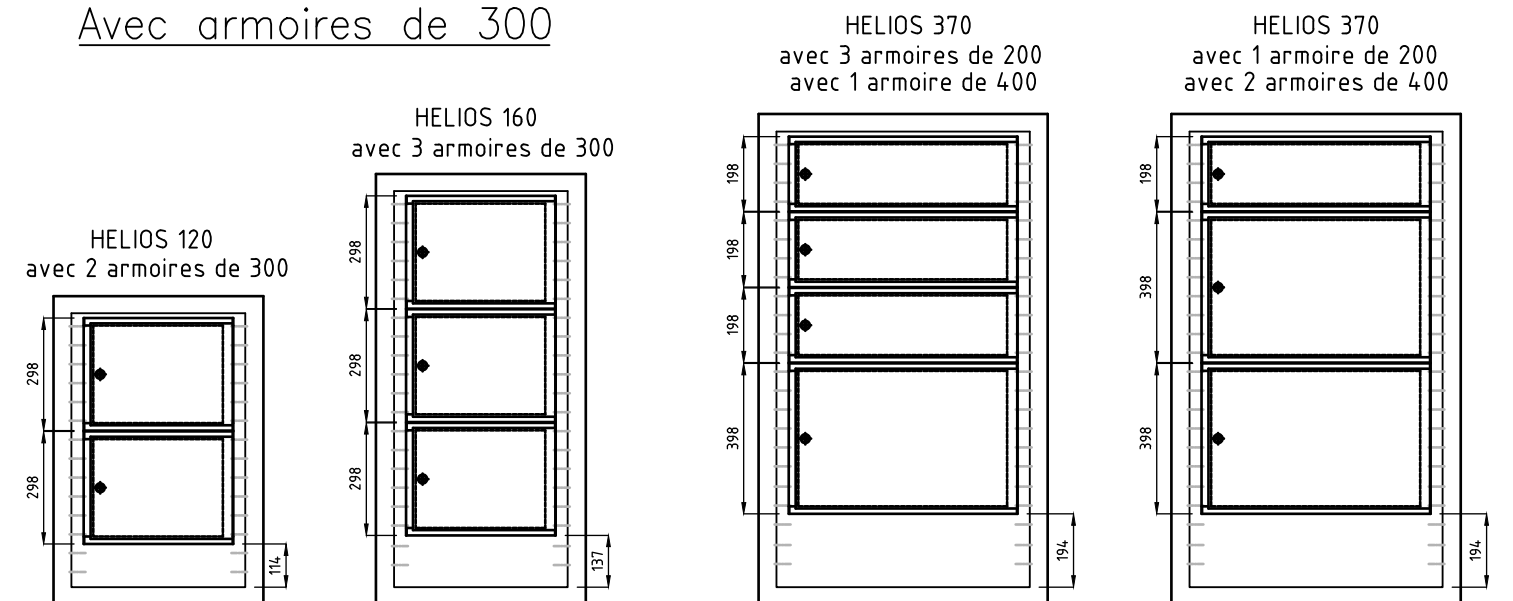
Capacité d'armoires suivant modèle

Avec armoires de 150 et 300



Avec armoires de 200 et 400

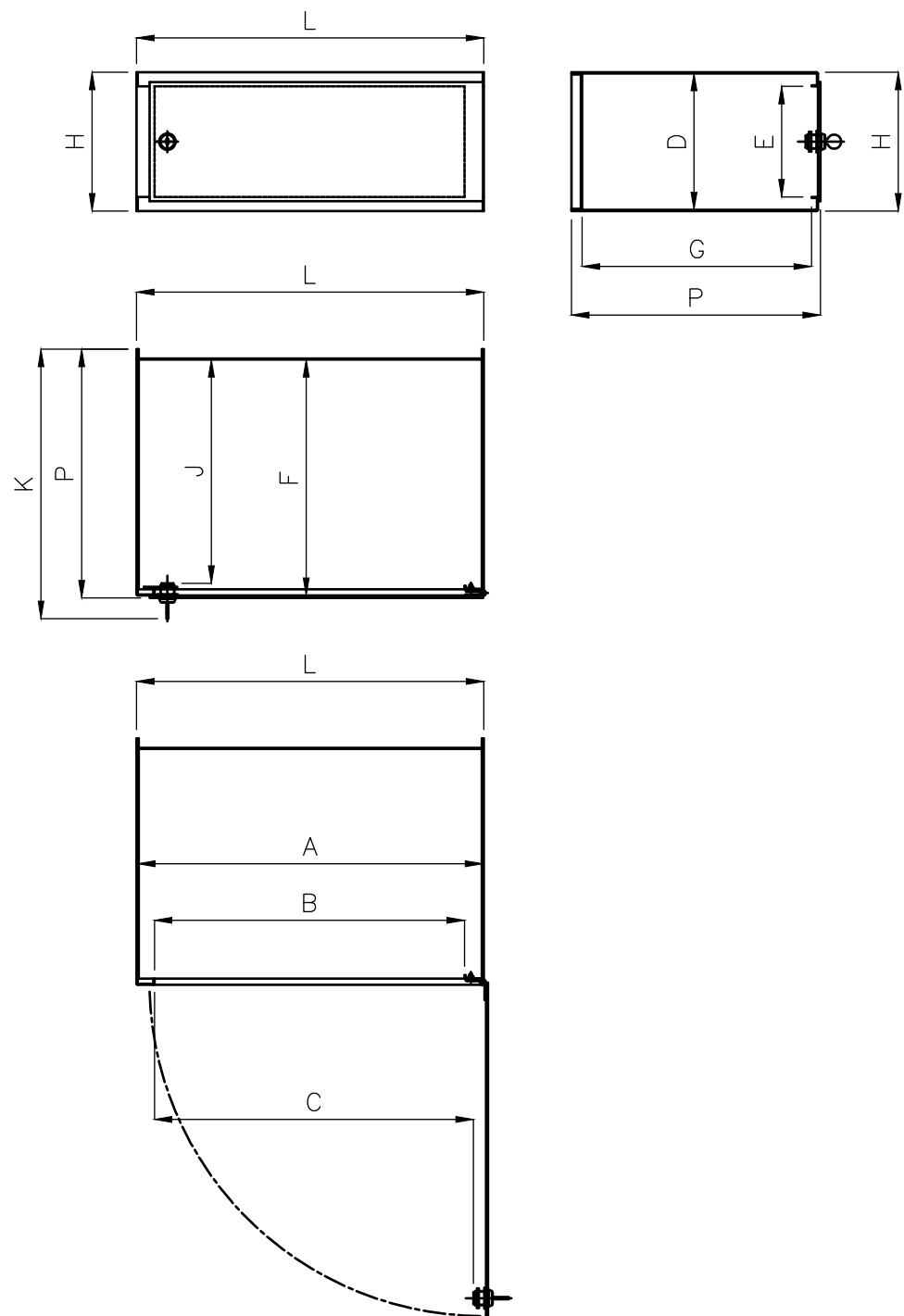
Avec armoires de 300



## COFFRES – FORTS

# HELIOS

### Dimensions Armoires intérieures



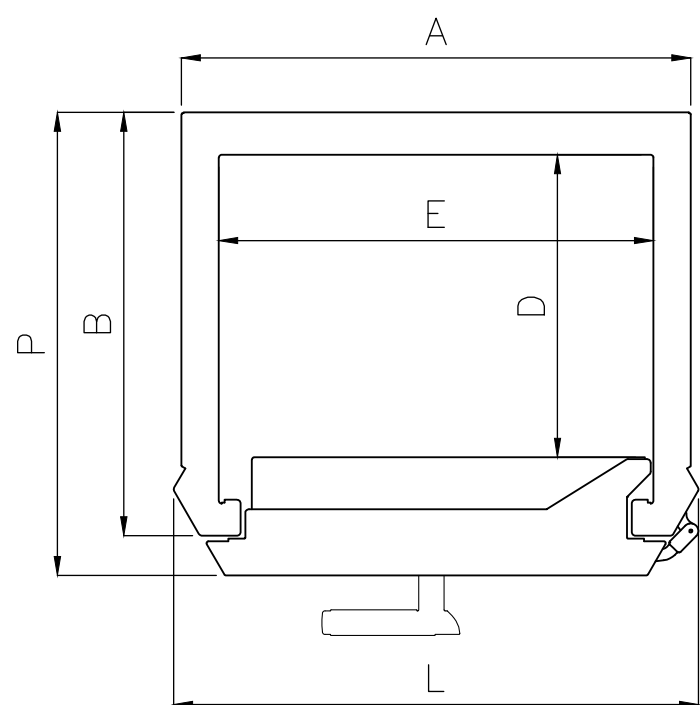
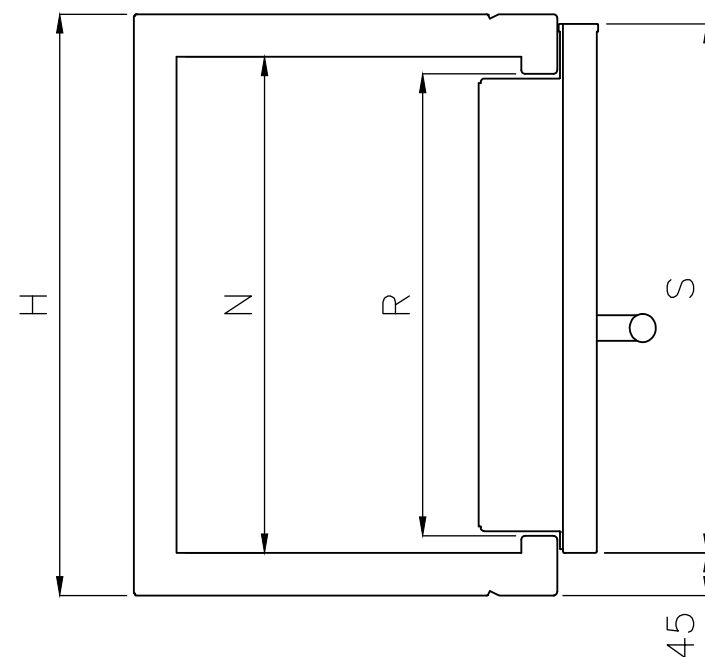
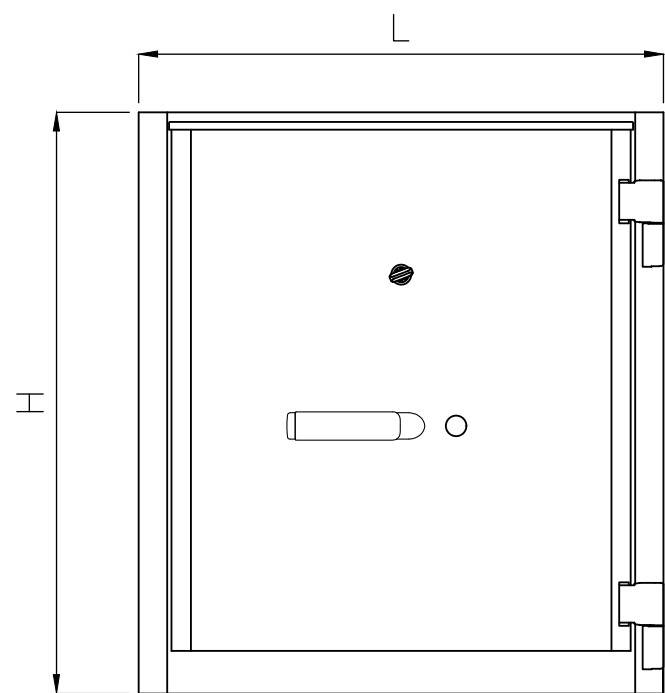
La position des armoires commence par le haut.

| DIMENSIONS des ARMOIRES INTERIEURES 150 – 200 – 300 et 400 |         |     |     |     |     |     |     |     |     |     |     |     |     |        |       |
|--|---------|-----|-----|-----|-----|-----|-----|-----|-----|-----|-----|-----|-----|--------|-------|
| MODELE   |         |     |     |     |     |     |     |     |     |     |     |     |     |        |       |
| COFFRE   | ARMOIRE | H   | L   | P   | A   | B   | C   | D   | E   | F   | G   | J   | K   | Volume | Poids |
| 80   | 150     | 148 | 396 | 270 | 393 | 343 | 355 | 145 | 108 | 251 | 242 | 233 | 300 | 14     | 8     |
|  | 300     | 298 | 396 | 270 | 393 | 343 | 355 | 295 | 258 | 251 | 242 | 233 | 300 | 29     | 14    |
| 120  | 150     | 148 | 396 | 270 | 393 | 343 | 355 | 145 | 108 | 251 | 242 | 233 | 300 | 14     | 8     |
|  | 300     | 298 | 396 | 270 | 393 | 343 | 355 | 295 | 258 | 251 | 242 | 233 | 300 | 29     | 14    |
| 160  | 150     | 148 | 396 | 270 | 393 | 343 | 355 | 145 | 108 | 251 | 242 | 233 | 300 | 14     | 8     |
|  | 300     | 298 | 396 | 270 | 393 | 343 | 355 | 295 | 258 | 251 | 242 | 233 | 300 | 29     | 14    |
| 240  | 200     | 198 | 496 | 356 | 493 | 443 | 455 | 195 | 158 | 337 | 328 | 319 | 386 | 32     | 10    |
| 370  | 200     | 198 | 606 | 400 | 603 | 553 | 565 | 195 | 158 | 381 | 372 | 363 | 430 | 44     | 12    |
|  | 400     | 398 | 606 | 400 | 603 | 553 | 565 | 395 | 358 | 381 | 372 | 363 | 430 | 90     | 21    |

COFFRES-FORTS

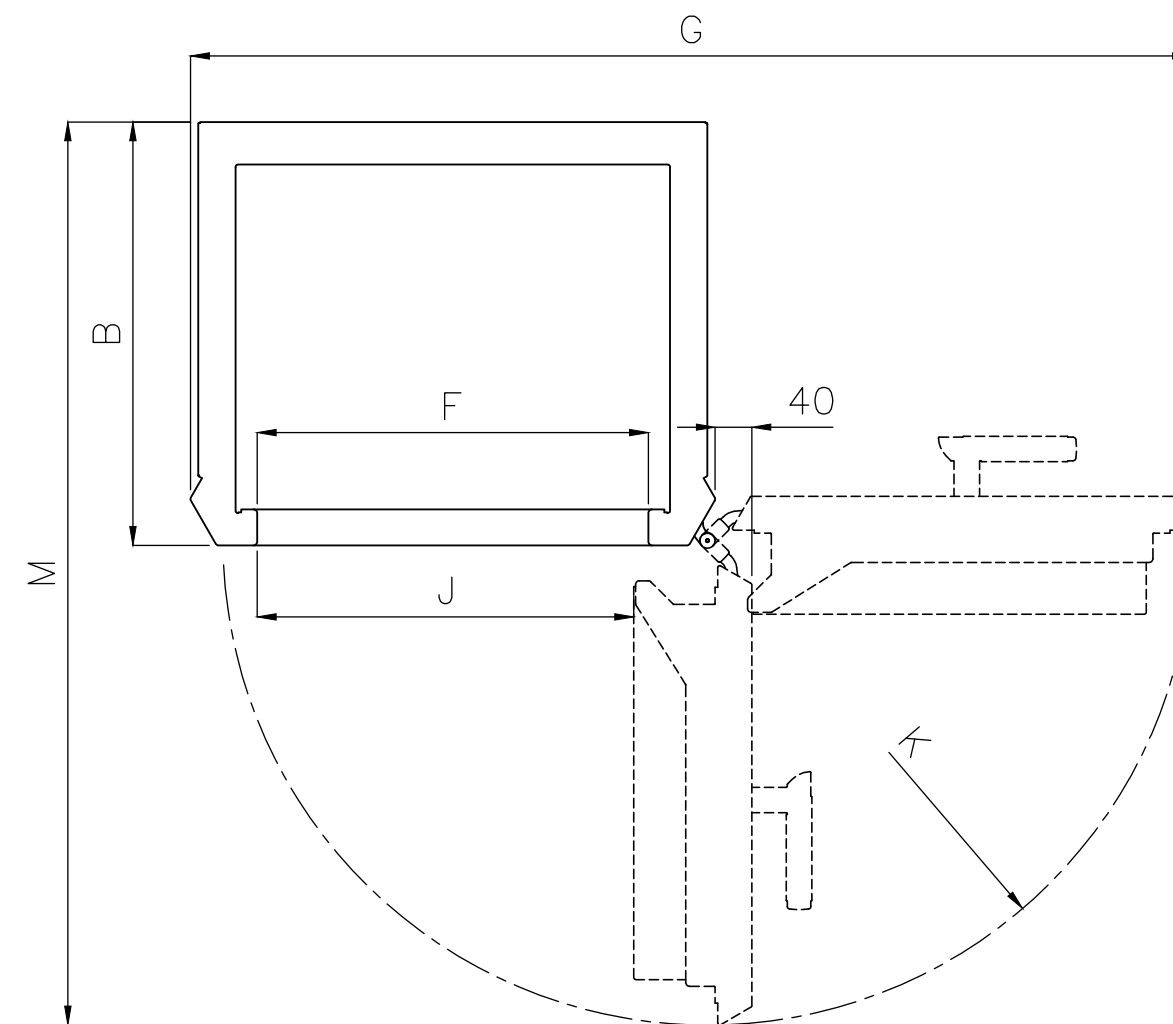
HELIOS

ENCOMBREMENT et CARACTERISTIQUES TECHNIQUES



| POIDS des Coffres-forts HELIOS |          |
|--------------------------------|----------|
| MODELE                         | Classe I |
| 40                             | 109      |
| 80                             | 145      |
| 120                            | 165      |
| 160                            | 230      |
| 240                            | 270      |
| 370                            | 375      |

ENCOMBREMENT PORTE A 90° et 180°



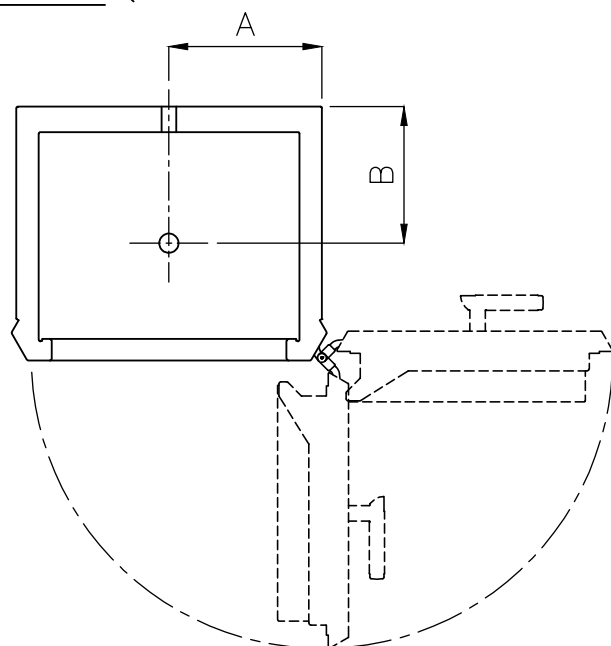
Profondeur hors-tout sur la Poignée = P + 70 mm  
 Profondeur hors-tout sur boîtier NECTRA = P + 35 mm  
 Profondeur hors-tout sur boîtier MC4 = P + 45 mm

| ENCOMBREMENT et CARACTERISTIQUES TECHNIQUES |     |     |     |     |     |      |      |       |       |     |      |      |     |      |      |
|---|-----|-----|-----|-----|-----|------|------|-------|-------|-----|------|------|-----|------|------|
| MODELE                                      | A   | B   | D   | E   | F   | G    | H    | J     | K     | L   | M    | N    | P   | R    | S    |
| 40  | 540 | 358 | 230 | 460 | 414 | 1060 | 495  | 398   | 512.5 | 555 | 870  | 405  | 400 | 369  | 439  |
| 80  | 540 | 448 | 320 | 460 | 414 | 1060 | 615  | 398,5 | 512.5 | 555 | 960  | 525  | 490 | 489  | 559  |
| 120   | 540 | 448 | 320 | 460 | 414 | 1060 | 816  | 398   | 512.5 | 555 | 960  | 725  | 490 | 689  | 759  |
| 160   | 540 | 448 | 320 | 460 | 414 | 1060 | 1135 | 398   | 512.5 | 555 | 960  | 1045 | 490 | 1009 | 1079 |
| 240   | 640 | 529 | 401 | 560 | 514 | 1260 | 1135 | 498   | 612.5 | 655 | 1140 | 1045 | 571 | 1009 | 1079 |
| 370   | 750 | 578 | 450 | 670 | 624 | 1480 | 1295 | 608   | 722.5 | 765 | 1300 | 1205 | 620 | 1169 | 1239 |

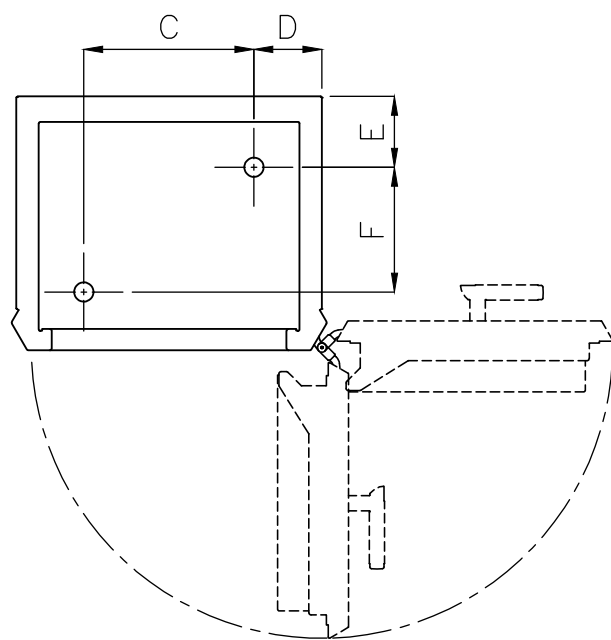
# COFFRES-FORTS HELIOS

## POSITION DES TROUS DE FIXATION

1 – FIXATION AU SOL ( 1 Cheville et 1 Trou dans le coffre-fort )



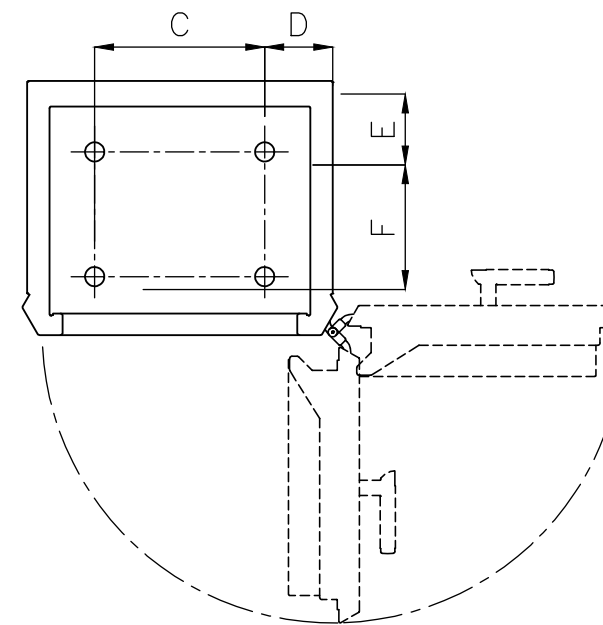
2 – FIXATION AU SOL ( 2 Chevilles et 4 Trous dans le coffre-fort )



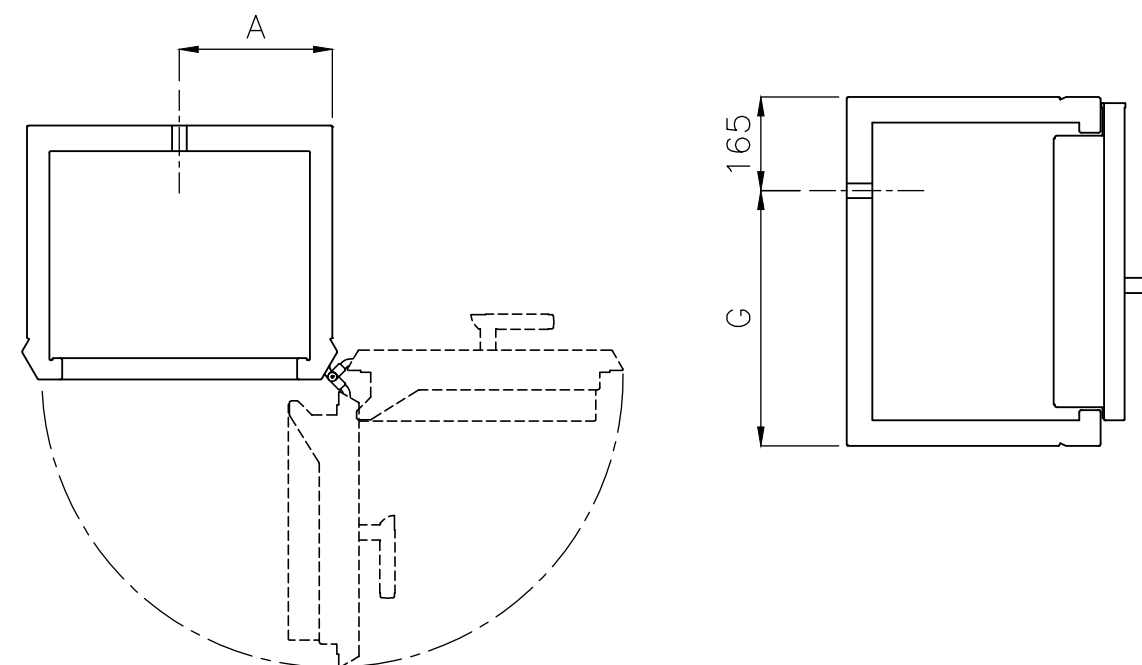
Dimensions en mm.

LC.

3 – FIXATION AU SOL ( 4 Chevilles et 4 Trous dans le coffre-fort )



1 – FIXATION AU DOS ( 1 Cheville et 1 Trou dans le coffre-fort )



Les trous de fixation  $\varnothing=26\text{mm}$  sont réalisés en usine et débouchés suivant commande .

| CARACTERISTIQUES TECHNIQUES |     |     |     |     |     |     |      |
|-----------------------------|-----|-----|-----|-----|-----|-----|------|
| MODELE                      | A   | B   | C   | D   | E   | F   | G    |
| 40                          | 270 | 196 |     |     |     |     | 330  |
| 80                          | 270 | 241 | 300 | 120 | 125 | 220 | 450  |
| 120                         | 270 | 241 | 300 | 120 | 125 | 220 | 650  |
| 160                         | 270 | 241 | 300 | 120 | 125 | 220 | 970  |
| 240                         | 320 | 306 | 400 | 120 | 125 | 301 | 970  |
| 370                         | 375 | 306 | 510 | 120 | 125 | 350 | 1130 |